



Схема применения БУАВР.С.220.12/24.Т с использованием автоматических выключателей серии Электрон Э06, Э16, Э25, Э40

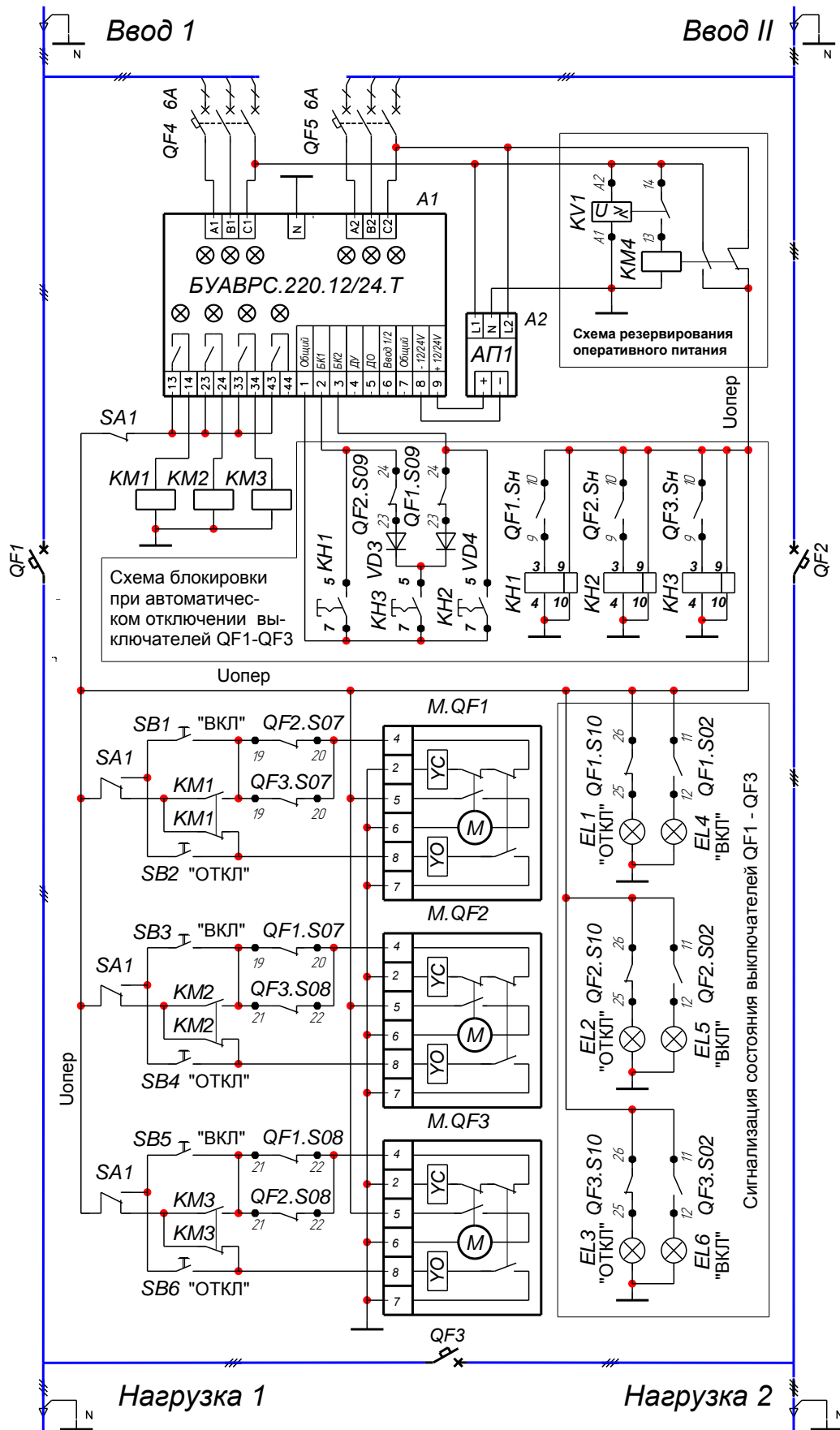


Пример реализации АВР с секционным выключателем для трансформаторных подстанций, с повышенной стойкостью к перегрузкам по напряжению

Схема реализована на автоматических выключателях серии Электрон Э06, Э16, Э25, Э40, с мотор-редуктором, двумя вводами, двумя группами нагрузок, с секционным выключателем, электрической блокировкой секционного выключателя, защитой от переключения между вводами при перегрузке или коротком замыкании в нагрузке, возможностью управления АВР в автоматическом и ручном режиме, индикацией состояния АВР.

Версия 1

04136, Украина, г.Киев,
ул.Северо-Сырецкая, 3
Тел.: 38(044) 206-08-12
38(044) 200-93-54
Факс: 38(044) 434-83-44
E-mail: wel@naverex.kiev.ua
<http://www.wel.net.ua>



Примечания:

1. Автоматические выключатели QF1-QF3 находятся в состоянии "Отключено".
2. Кулачковый переключатель SA1 на схеме показан в положении "Автоматическая работа".

Поз. Обозначение	Наименование	Кол-ч	Примеч.		
Перв. применение	QF1-QF3	Автоматич. выключатели серии Электрон Э06, Э16, Э25, Э40	3 «Контактор»		
	M.QF1-M.QF3	Электромагнитный привод 220V AC	3 «Контактор»		
	QF1.Sn	Вспомогательные контакты сигнализации автоматического			
	QF2.Sn	отключения выключателя QF1-QF3 из-за срабатывания			
	QF3.Sn	расцепителя защиты	3 «Контактор»		
	Извещ. №	A1	Блок управления автоматическим включением резерва БУАВР.С.220.12/24.Т	1 НПП "ВЭЛ"	
QF4, QF5		Авт.выключатель 6А, 3п отс.С(В) 6кА	2		
VD1, VD2		Диод 1N4007 (1000В 1А. Отечественный аналог КД258Д)	2		
KV1		Реле напряжения РН1	1 НПП "ВЭЛ"		
KM1- KM4		Миниконтактор 11 ВG09 Т2 А230 Uк=230В 50Гц 20А 2NO+2NC	4 «Lovato»		
SA1		Кулачковый переключатель рода работы "Ручной" - "Автоматический", 6А, 4 полюса С/О, 2 положения	1		
Подп.и дата		EL1 – EL3	Лампа сигнализации зеленая	3	
		EL4 – EL6	Лампа сигнализации красная	3	
		KN1 – KN3	реле указательные РЭУ11М-11-40У3, 220V AC, 220V AC	3 НПП "ВЭЛ"	
Инв. №		A2	адаптер питания АП1	1 НПП "ВЭЛ"	
	Зам. инв.				
Подп. и дата					
	Инв. № орг.	Разраб.	Перечень элементов	Лит	Лист.
Пров.		А		1	1
Т.контр.	НПП «ВЭЛ»				
Н. Контр.					
Утв.					

Копировал