



Схема применения БУАВР.С.220.220.Т с использованием автоматических выключателей ВА-45 EKF electrotechnika

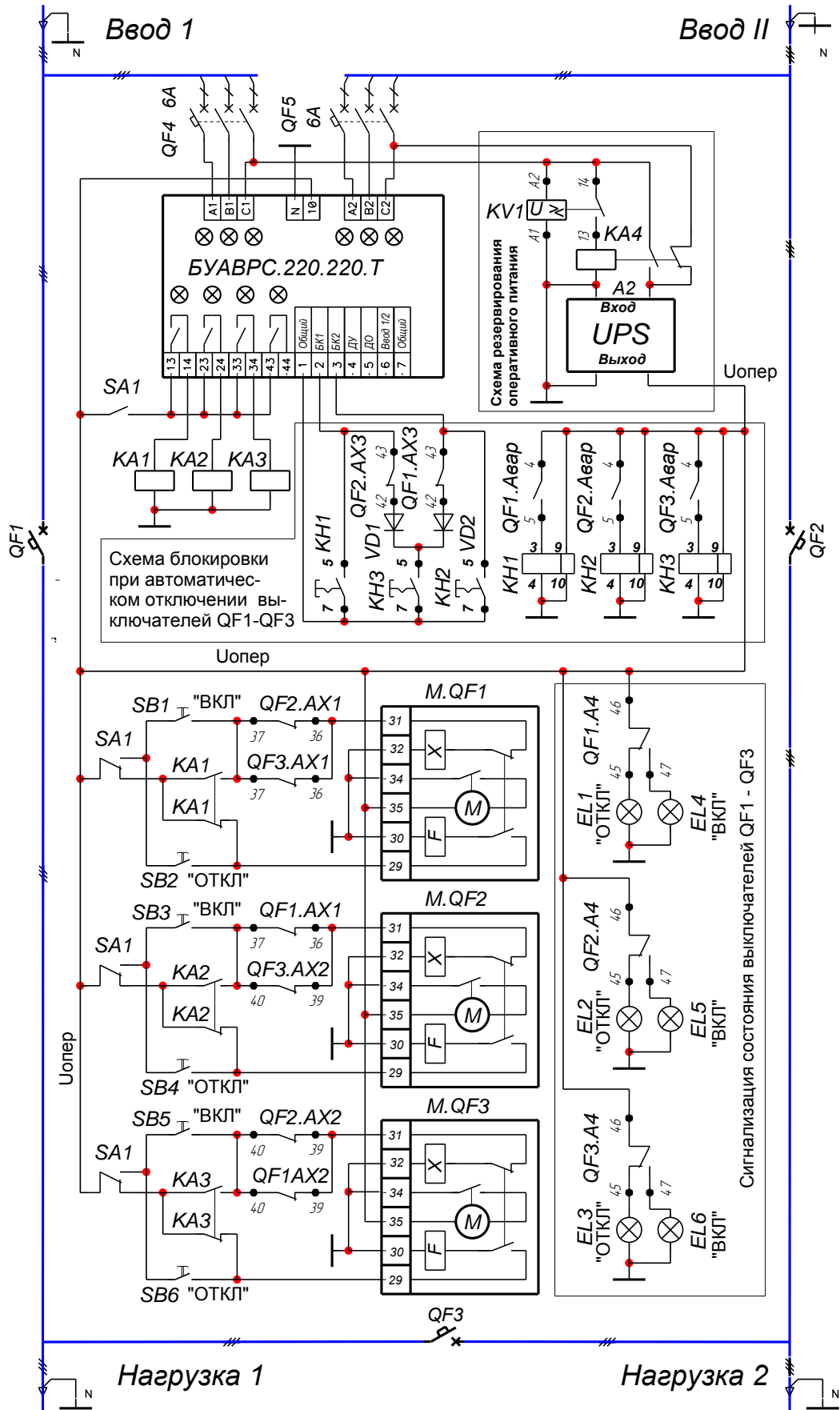


Пример реализации АВР с секционным выключателем для трансформаторных подстанций, с повышенной стойкостью к перегрузкам по напряжению и резервированием оперативного питания от ИБП.

Схема реализована на автоматических выключателях серии ВА-45 EKF electrotechnika, с мотор-редуктором, двумя вводами, двумя группами нагрузок, с секционным выключателем, электрической блокировкой секционного выключателя, защитой от переключения между вводами при перегрузке или коротком замыкании в нагрузке, возможностью управления АВР в автоматическом и ручном режиме, индикацией состояния АВР.

Версия 1

04136, Украина, г.Киев,
ул.Северо-Сырецкая, 3
Тел.: 38(044) 206-08-12
38(044) 200-93-54
Факс: 38(044) 434-83-44
E-mail: wel@naverex.kiev.ua



Примечания:

1. Автоматические выключатели QF1-QF3 находятся в состоянии "Отключено".
2. Кулачковый переключатель SA1 на схеме показан в положении "Автоматическая работа".

Поз. Обозначение	Наименование	Кол-ч	Примеч.		
Перв. применение	QF1-QF3	Автоматич. выключатели серии BA-45	3	EKF	
	M.QF1-M.QF3	Мотор-редуктор взведения привода	3	EKF	
	QF1.Авар	Вспомогательные контакты сигнализации автоматического отключения выключателя QF1-QF3 из-за срабатывания			
	QF2.Авар				
	QF3.Авар	расцепителя защиты	3	EKF	
	Извещ. №	A1	Блок управления автоматическим включением резерва БУАВР.С.220.220.Т	1	НПП "ВЭЛ"
QF4, QF5		Авт.выключатель 6А, 3п отс.С(В) 6кА	2		
VD1, VD2		Диод 1N4007 (1000В 1А. Отечественный аналог КД258Д)	2		
KV1		Реле напряжения РН1	1	НПП "ВЭЛ"	
KA1- KA4		Промежуточное реле Uк=220В 50Гц 6А 1NO+1NC	4		
SA1		Кулачковый переключатель рода работы "Ручной" - "Автоматический", 6А, 4 полюса С/О, 2 положения	1		
Подп.и дата		EL1 – EL3	Лампа сигнализации зеленая	3	
		EL4 – EL6	Лампа сигнализации красная	3	
		KN1 – KN3	реле указательные РЭУ11М-11-40У3, 220V AC, 220V AC	3	НПП "ВЭЛ"
Инв. №		A2	UPS 500Вт (APC BE700G-RS, Powercom WAR-1000AP или другой с аналогичными характеристиками)	1	
	Зам. инв.				
Подп. и дата					
		№ докум.	АВР на ток (630 – 6300А) для трансф. подстанций на автоматических выключателях серии BA-45		
Инв. № орг.	Изм.	Лист	Подп.	Дата	
	Разраб.				
	Пров.				
	Т.контр.				
	Н. Контр.				
Утв.					
Перечень элементов		Лит	Лист.	Листов	
		А	1	1	
		НПП «ВЭЛ»			

Копировал