



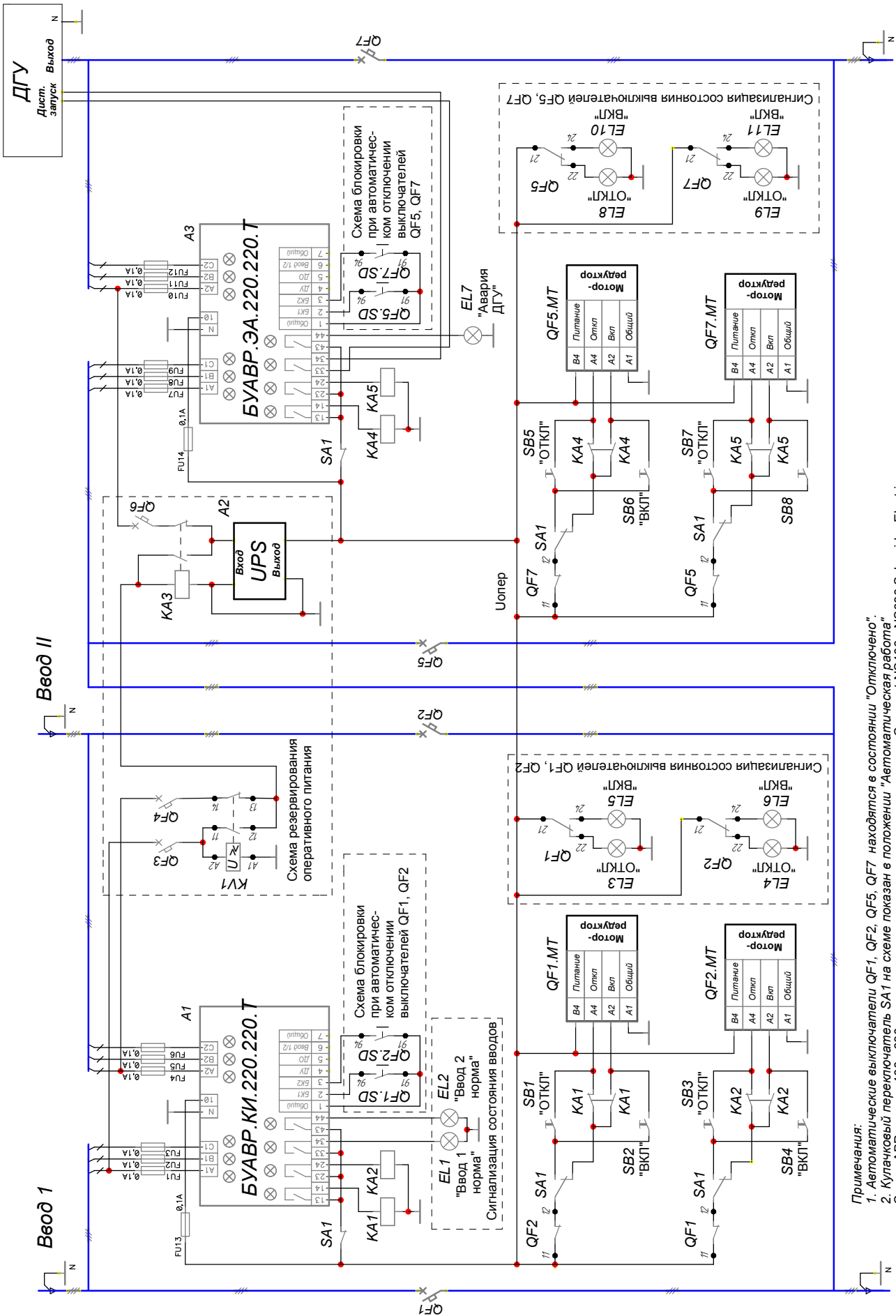
Схема построения АВР на два сетевых ввода и ДГУ с управлением на БУАВР.КИ и БУАВР.ЭА



Пример построения АВР на токи 100 - 630 ампер на автоматических выключателях типа Compact NS100 - NS630 Schneider Electric, с мотор-редуктором для взвода включающих пружин, управлением от БУАВР.КИ.220.220.Т и БУАВР.ЭА.220.220.Т, с двумя сетевыми вводами, дизель-генераторной установкой и нагрузками 1-й и 2-й категории, блокировкой от переключения между вводами при перегрузке или коротком замыкании в нагрузке, резервированием оперативного питания от UPS, возможностью управления АВР в автоматическом и ручном режиме, индикацией состояния вводов и положения переключателей.

Версия 1.1

04136, Украина, г.Киев,
ул.Северо-Сырецкая, 3
Тел.: 38(044) 206-08-12
38(044) 200-93-54
Факс: 38(044) 434-83-44
e-mail: mail@wel.net.ua
<http://www.wel.net.ua>



Примечания:
 1. Автоматические выключатели QF1, QF2, QF5, QF7 находятся в состоянии "Отключено".
 2. Кулачковый переключатель SA1 на схеме показан в положении "Автоматическая работа".
 Схема АВР на токи 100 - 630 ампер на автоматических выключателях типа Сомтраст NS100 - NS630 Schneider Electric, с мотор-редуктором для ввода включающих пружин, управлением от БУАВР.КИ.220.220 и БУАВР.ЭА.220.220, с двумя сетевыми вводами, дизель-генераторной установкой и нагрузками 1-й и 2-й категории, блокировкой от переключения между вводами при перегрузке или коротком замыкании в нагрузке, резервированием оперативного питания от UPS, возможностью управления АВР в автоматическом и ручном режиме, индикацией состояния вводов и положения переключателей.

Нагрузка
 2 категория

Нагрузка
 1 категория

	Поз. Обозначение	Наименование	Колич	Примеч.				
Извещ. №	QF1, QF2, QF5, QF7,	Автоматический выключатель Compact NS100 ... NS630	4	«Schneider Electric»				
	QF1.MT, QF2.MT, QF5.MT, QF7.MT	Модуль мотор-редуктора MT100 ... MT630 автоматических выключателей Compact NS	4	«Schneider Electric»				
	QF1.SD, QF2.SD, QF5.SD, QF7.SD	Контакты индикации расцепления автоматического выключателя QF1, QF2, QF5, QF7 из-за срабатывания расцепителя защиты	4	«Schneider Electric»				
	A1	Блок управления автоматическим включением резерва БУАВР.КИ.220.220.Т	1	НПП "ВЭЛ"				
	A2	Источник бесперебойного питания однофазный, 220ВАС, 500Вт.	1					
	A3	Блок управления автоматическим включением резерва БУАВР.ЭА.220.220.Т	1	НПП "ВЭЛ"				
	QF3, QF4, QF6	Авт.выключатель (6-10)А, 1п отс.С(В) 6кА	3					
	KV1	Реле напряжения РН1	1	НПП "ВЭЛ"				
	Подп. и дата	FU1-FU14	Предохранитель 0,1А 250V; 5 x 20мм	14				
			Держатель предохранителя с креплением для запасного предохранителя WK4THSI5U/V0 #57.904.5355.0	12	«Wieland»			
SB1-SB8		Кнопка управления 2А/230V AC	8					
Илв. №	SA1	Кулачковый переключатель рода работы "Ручной" - "Автоматический", 2А, 6 полюсов С/О, 2 положения	1					
Зам. илв.	KA1-KA5	Реле промежуточное 5А (1NC+1NO), Укат=220V AC	5					
	EL1 - EL11	Лампа сигнализации 220V AC	11					
Подп. и дата	АВР на ток (100 – 630А) на автоматических выключателях типа Compact NS100 ... 630 (Производитель «Schneider Electric») с двумя сетевыми вводами и ДГУ							
	Изм	Лист	№ докум.	Подп.	Дата			
Илв. № ориг.	Розроб.				Перечень элементов НПП «ВЭЛ»	Лит	Лист.	Листов
	Пров.						1	1
	Т.контр.							
	Н. Контр.							
	Утв.							

Копировал

Формат А4