

6. Позначення під час замовлення.

Позначення показчика: **ИЦ407. х. х. х.**

група знаків:

1 2 3 4

- | | | |
|---|--|------------------|
| 1 | – позначення показчика положення ступенів: | ИЦ407С; |
| 2 | – кількість ступенів: | до 40; |
| 3 | – тип застосованого сельсин датчика: | БД1404, БД404 |
| 4 | – наявність інтерфейсу: | RS485, 4...20мА. |

Наприклад, ИЦ407С.15.БД404.РС485 означає: показчик положення ступенів ИЦ407, кількість ступенів 15, з інтерфейсом RS485.

7. Гарантійні зобов'язання.

- 7.1 Підприємство-виробник гарантує нормальну роботу показчика при дотриманні споживачем вимог цього посібника з експлуатації. Гарантійний термін становить 18 місяців з моменту введення в експлуатацію, але не більше 24 місяців з моменту відвантаження підприємством - виробником.
- 7.2 При відмові показчика протягом гарантійного терміну підприємство-виробник здійснює ремонт або заміну показчика.
- 7.3 Підприємство-виробник не несе відповідальності у випадках:
- недбалого транспортування та зберігання;
 - недотримання споживачем правил експлуатації.
- 7.4 При виявленні несправності, показчик необхідно надсилати на адресу підприємства-виробника разом з Посібником з експлуатації в упаковці, що забезпечує збереження показчика.

8. Адреса підприємства-виробника:

ТОВ «Впроваджувальна Експериментальна Лабораторія».

Україна, 04136 Київ, вул. Північно-Сирецька 3,

тел: (044)200-93-54, 206-08-12

e-mail: mail@wel.net.ua.

<http://www.wel-electronics.com>

<http://www.wel.net.ua>



Показчик положення ступенів регулятора під навантаженням із сельсин датчиком **ИЦ407С**

ПОСІБНИК З ЕКСПЛУАТАЦІЇ

МИДН6.135.00.00-07 ПЕ

м. Київ

1. Загальні вказівки.

- 1.1 Даний посібник з експлуатації є документом, що засвідчує гарантовані підприємством-виробником основні параметри та технічні характеристики показника положення ступенів регулятора під навантаженням із сельсин датчиком ИЦ407С (далі – показчик).
- 1.2 Показчик призначено для індикації положення перемикача відпайок силового трансформатора з сельсин датчиком типу БД404 (тип сельсин датчика встановлюється при замовленні).
- 1.3 Показчик обладнано інтерфейсом RS485 з можливістю передавання номеру підключеної ступені та загальної кількості ступенів на керуючий комп'ютер.
- 1.4 Показчик виготовлено у корпусі, призначеному для встановлення на щит, із заднім приєднанням підвідних проводів за допомогою клемників. Переріз проводів, що підводяться, не більше ніж 2,5 мм².
- 1.5 Кліматичне виконання показчика – У категорії розміщення 3 згідно ГОСТ 15150.

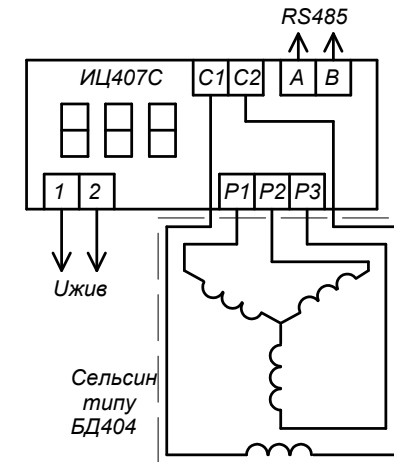
2. Технічні дані.

- | | |
|--|-----------|
| 2.1 Кількість положень, що індуються | 15 |
| 2.2 Номінальна вихідна напруга для обмотки збудження С1 – С2 сельсин датчика (виробляється самим показчиком), В АС | 12 |
| 2.3 Час початкової готовності після подачі живлення, не більше, с | 3 |
| 2.4 Діапазон напруг живлення змінного струму частотою 50...60 Гц, Ужив В | 85...256 |
| 2.5 Споживана потужність, не більше, Вт | 3 |
| 2.6 Підключення проводів за допомогою клемників, переріз проводів, що підводяться, мм ² | 0,5...1,5 |
| 2.7 Габаритні розміри, мм | 72x72x97 |
| 2.8 Розмір установочного отвору, мм | 68x68 |
- Для встановлення в отвори з іншими розмірами використовуються проміжні рамки: отвір 110 мм x110 мм - рамка 1М; отвір 138 мм x138 мм – рамка 2Б.
- | | |
|-------------------------------------|-----------|
| 2.9 Вага не більше, гр. | 200 |
| 2.10 Діапазон робочих температур | -40...+55 |
| 2.11 Ступінь захисту за ГОСТ 14255: | |
| • корпусу | IP 40 |
| • роз'єму | IP 20 |

3. Комплект поставки.

- | | | |
|--|-------|---|
| 3.1 Показчик ИЦ407.15.БД404.RS485 | шт. - | — |
| 3.2 ПЕ (допускається один на партію показчиків), | шт. - | 1 |
| 3.3 Інструкція з програмування (допускається одна на партію показчиків), | шт. - | 1 |
| 3.4 Протокол обміну за інтерфейсом RS485 (допускається один на партію показчиків), | шт. - | 1 |

4. Схема підключення.



5. Свідоцтво про приймання.

Показчик ИЦ407С.15.БД404.RS485 № _____ відповідають технічним характеристикам, зазначеним у даному ПЕ, пройшов приймально-здавальні випробування та визнаний придатним до експлуатації.

Дата виготовлення _____

Підпис ВТК _____

Штамп
підприємства-виробника